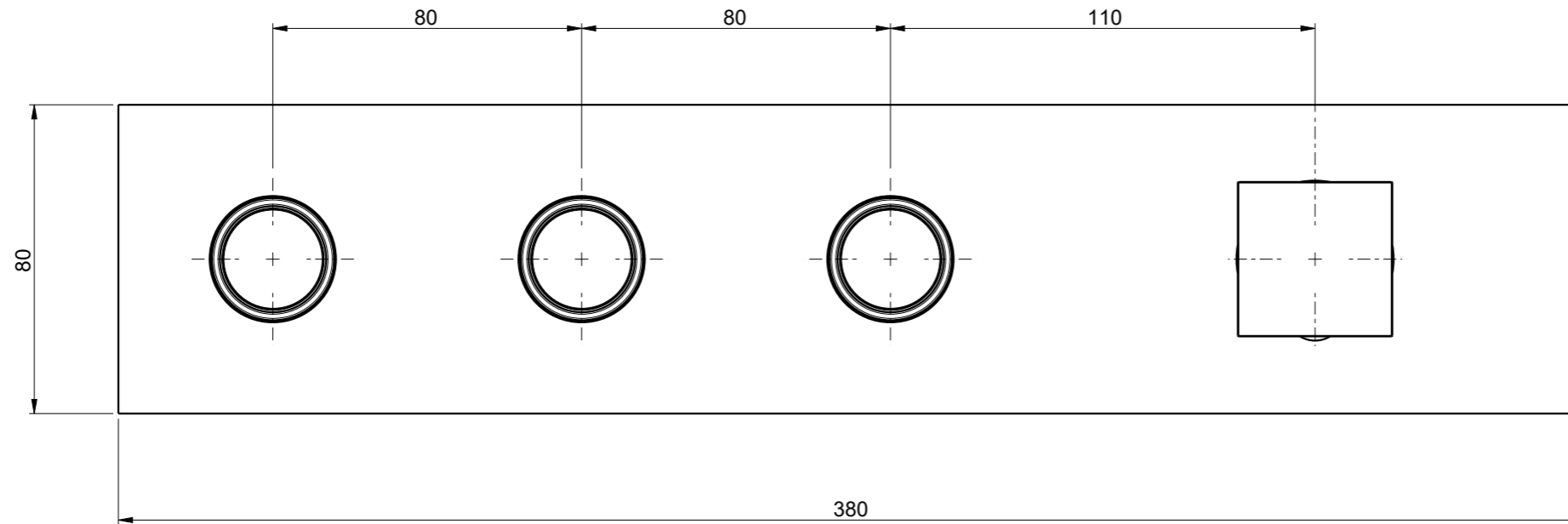



DISEGNO VALIDO PER CONSULTAZIONE



I disegni, modelli, rendering, di prodotti finiti o progettati sono sottoposti a vincoli di esclusiva commerciale e sono di proprietà esclusiva di Rub. F.lli Frattini SPA. E' vietata la cessione o la divulgazione di dati disegni o altri contenuti a terzi senza il permesso scritto di Rub. F.lli Frattini SPA. E' vietata la ristampa o l'uso non autorizzato senza permesso scritto di Rub. F.lli Frattini SPA. Ogni utilizzo dei disegni o altri contenuti senza permesso scritto di Rub. F.lli Frattini SPA. comporta l'assunzione di responsabilità da parte dell'utente. Ogni modifica o variazione deve essere autorizzata per iscritto da Rub. F.lli Frattini SPA. E' vietata la ristampa o l'uso non autorizzato senza permesso scritto di Rub. F.lli Frattini SPA. E' vietata la ristampa o l'uso non autorizzato senza permesso scritto di Rub. F.lli Frattini SPA.

Formato disegno A3 stampato il Sep-23-22

 RUBINETTERIE F.lli Frattini	DESCRIZIONE:PARTE ESTETICA 98000V3	SCALA
	DESCRIPTION:EXTERNAL VISIBLE COMPONENTS BUILT-IN 3-WAY	1:1
ARTICOLO N°:35000V3	REVISIONE: 0	DATA: